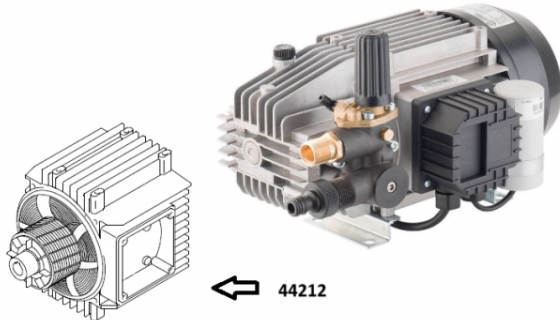


Pompes et moteurs ANNOVI REVERBERI

Moteur pompe 230 volts 2.3 kw NHP 4550

Ref. AR-44212

Moteur pour utilisation sur les unités de lavage haute pression.



Données techniques		
Version arbre		Femelle
Nombre tours minutes	<i>tr/mn (tr/mn)</i>	2800
Puissance moteur	<i>kilovoltampère (kVA)</i>	2.3
Puissance moteur	<i>cheval-vapeur (hp)</i>	2.9
Type de matière		Laiton, aluminium, acier
Voltage		230
Fréquence	<i>Hertz (Hz)</i>	50